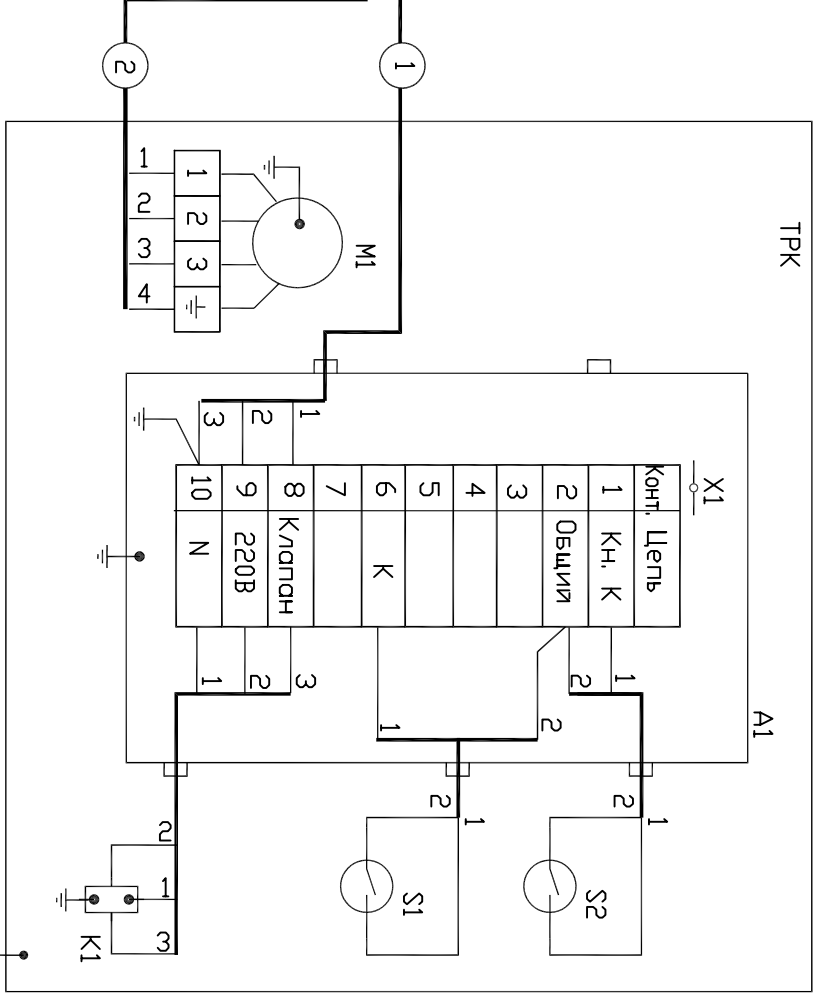
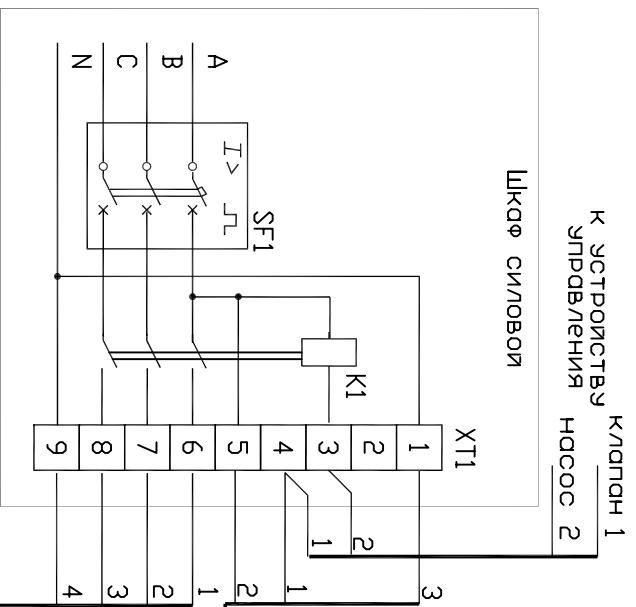


Инв. N подл.	Подп. и дата	Взвмч. инв. N	Инв. N дубл.	Подп. и дата

Изм	Лист	N док-м.	Подп.	Дата



1. Кабели 1, 2 - КВВГ 4х1,5 ГОСТ1508-78.
2. К1 - пускатель магнитный ПМ/1 1100 04А 220В ТУ16-644.001-83.
3. SF1 - выключатель автоматический АЕ2026-10Н-00НЗ-А; 380В; 50Гц; 2,0А; 121 ТУ16-522.064-82.
4. Топливораздаточная колонка:
 - А1 - коробка клеммная
 - К1 - клапан электромагнитный.
 - М1 - электродвигатель.
 - SI - датчик расхода топлива.
 - S2 - контакт магнитопроводящий, замыкающийся при нахождении кнопки, смонтированной на боковой панели ТРК.
5. Заземление топливораздаточной колонки выполнить проводом ММ-2,36 ТУ 16.К71-087-90.
6. Сигнал Клапан предназначен для управления клапаном снижения. Напряжение срабатывания клапана 220В, ток не более 350 мА. Для включения клапана (перевод ТРК на сниженный расход) необходимо на клапан подать напряжение 220В в течении 0,3-0,4 с за 0,5-1л до окончания выдачи дозы.

7. Топливораздаточная колонка может управлять следующими устройствами управления: 'Салсан-21', 'Салсан-2,2', 'Салсан-2,3', 'Интэльс-3,2', 'Доза-У,21', 'Топаз-103М', 'Топаз-103МК' и аналогичные им. Подключение данных устройств к колонке должно производиться кабелем ИКЭД 3х05 ГОСТ 10348-80 по схеме, приведенной в паспорте или руководстве по эксплуатации на соответствующее устройство.

Рисунок 15.1
Схема электрическая подключения ТРК
ИКЭД-50-0,25-2-1 "Нара 27МС" на АЗС.

АЗС Р.883.034.00 РЭ