

ПРОБООТБОРНИК ПО-1, ПО-2.



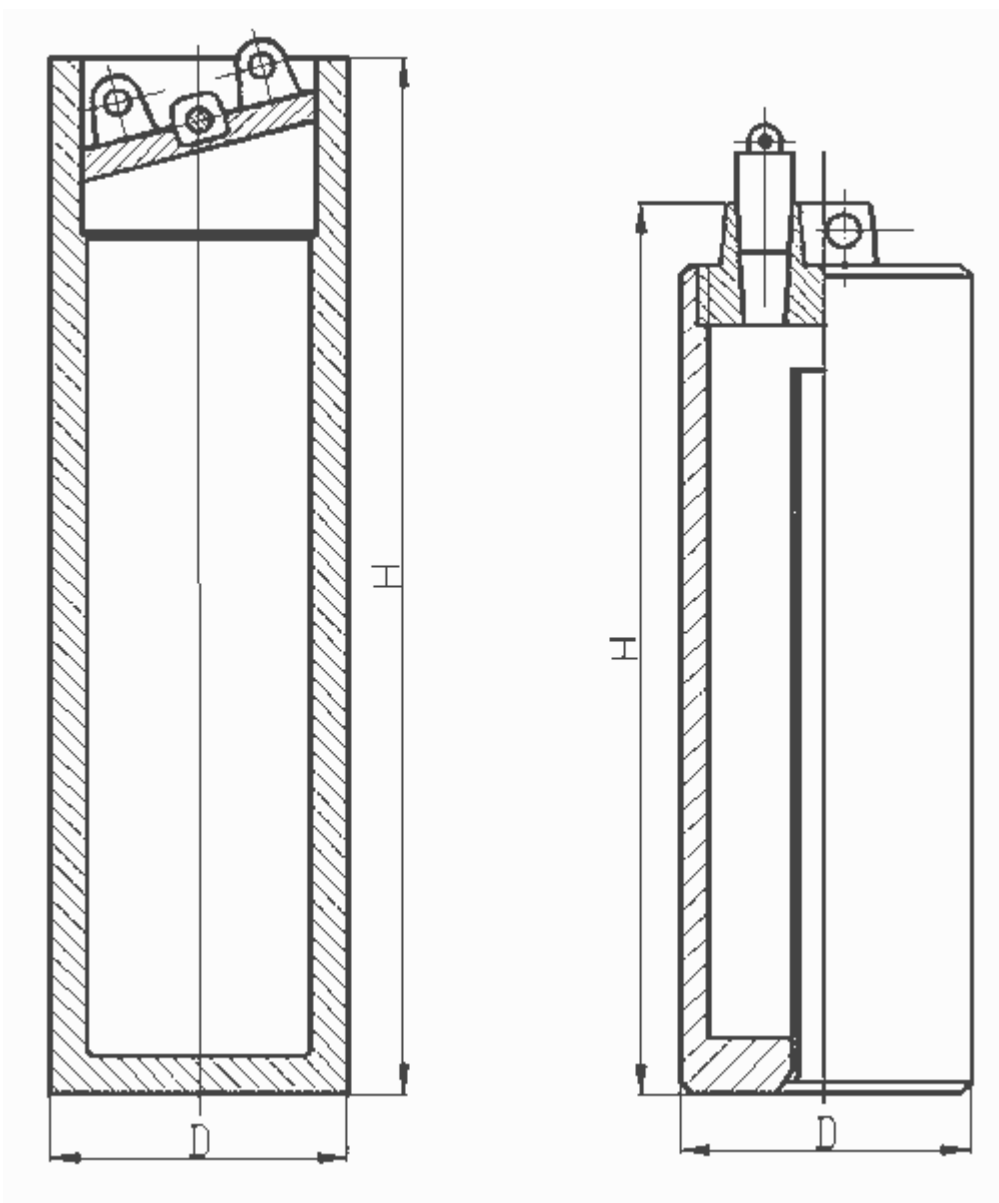
ТУ 3689-009-10524112-99.

Пробоотборник ПО-1, ПО-2 предназначен для отбора пробы нефтепродуктов из резервуаров нефтебаз и АЗС.

По устойчивости к воздействию климатических факторов внешней среды пробоотборники изготавливаются в исполнении У и УХЛ, категория размещения 1 по ГОСТу 15150-69.

Пробоотборники безопасны в эксплуатации и соответствуют требованиям безопасности по ГОСТ 12.1.004-91.

Пример обозначения при заказе: **ПО - 1 У1, ТУ 3689-009-10524112-99**, где: У1 - климатическое исполнение.



Общий вид пробоотборника ПО-1.

Общий вид пробоотборника ПО-2

Наименование параметров	ПО-1	ПО-2
Габаритные размеры, мм		
- диаметр D	74	72
- высота H	250	215
- масса, кг, не более	1,15	1,2