

# ПРЕДОХРАНИТЕЛЬ ОГНЕВОЙ ЖИДКОСТНЫЙ

## ОПИСАНИЕ И РАБОТА

### Назначение

Предохранитель огневой жидкостный ПОЖ-80 (далее - предохранитель огневой) устанавливается на приемных трубопроводах АЗС и предназначены для предохранения резервуаров с бензином и дизельным топливом от проникновения пламени и искр в резервуар.

По устойчивости к воздействию климатических факторов внешней среды предохранители огневые соответствуют исполнению У, категории размещения 1 ГОСТ 15150 – 69.

Пример записи предохранителя огневого при заказе и в другой документации:

Предохранитель огневой жидкостный ПОЖ–80 ЧА

ТУ3689 – 014 – 03467856 – 2000,

где ПОЖ – предохранитель огневой жидкостный;

80 – диаметр условного прохода, мм;

Ч – корпус чугунный;

А – лента кассеты алюминиевая;

ПОЖ – 80 АА,

где А – корпус алюминиевый;

А – лента кассеты алюминиевая.

### Технические характеристики

Основные технические характеристики предохранителя огневого приведены в таблице 1.

Таблица 1

Наименование параметра	Обозначение предохранителя огневого	
	ПОЖ-80 ЧА	ПОЖ-80 АА
	Значения параметра	
1 Диаметр условного прохода, мм	80	
2 Условное давление, МПа (кгс/см <sup>2</sup> )	0,1 (1)	
3 Пропускная способность, м <sup>3</sup> /ч	80 – 100	
4 Габаритные размеры, мм, не более	210x100	
5 Масса, кг, не более	10,0	5,4

Срок службы, лет – 8.

### Состав изделия

Предохранитель огневой (рисунок 1) состоит из корпуса 1 и кассеты 2.

Для предохранения кассеты от засорения при транспортировке и хранении она закрывается картонными заглушками 7.

### Устройство и работа

Кассета 2 встроена в кожух 4 и закреплена в ней двумя штифтами 5. Кассета состоит из плоской и гофрированной лент из алюминиевого сплава, намотанных на ось 3. Кассета устанавливается в корпусе 1 до упора и крепится пружинным кольцом 6.

Просвет в сечении гофр кассеты рассчитан так, чтобы предотвратить проникновение пламени и искр через кассету в резервуар.

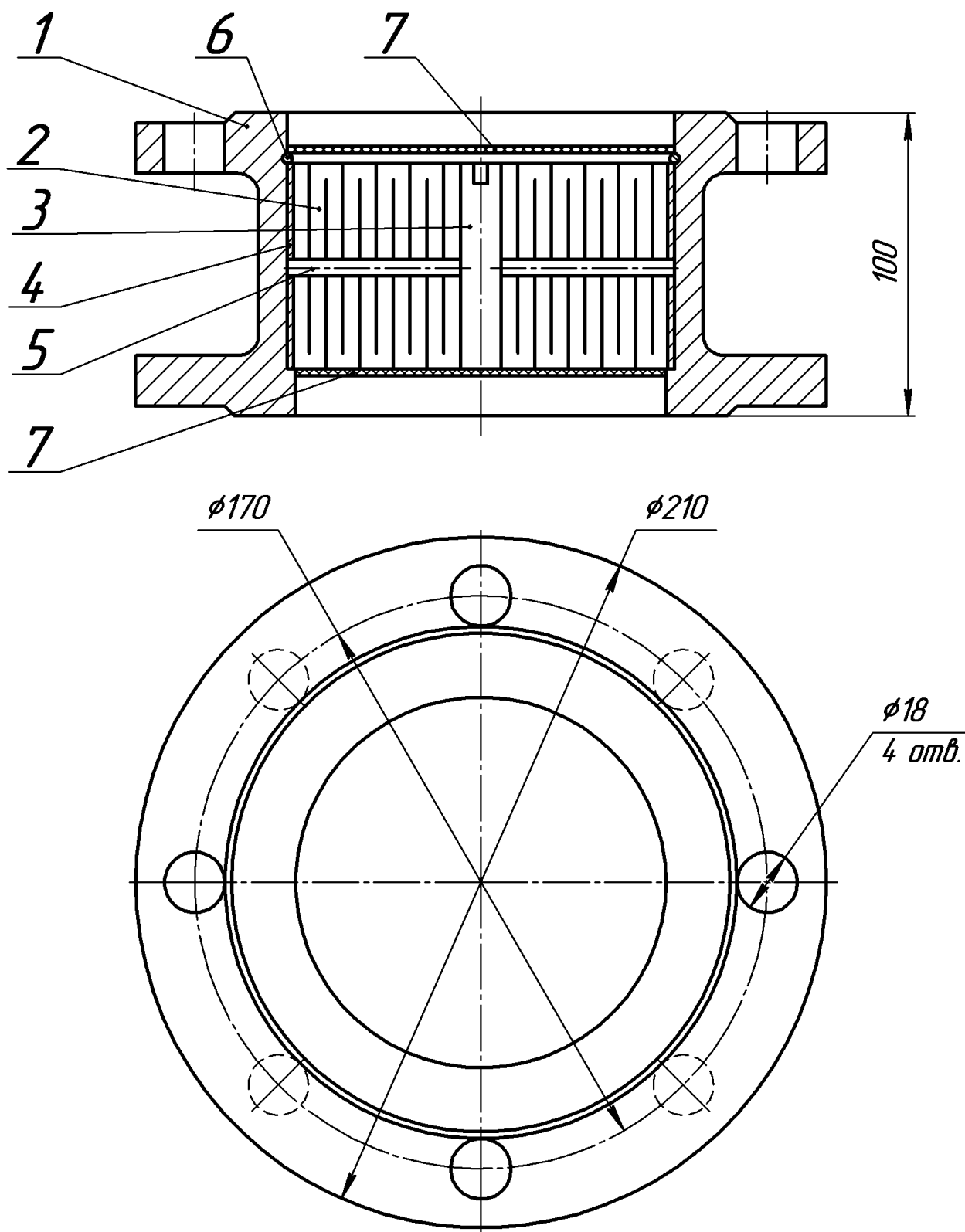


Рисунок 1 - ПОЖ-80