

КЛАПАНЫ СОВМЕЩЕННЫЕ МЕХАНИЧЕСКИЕ ДЫХАТЕЛЬНЫЕ

ОПИСАНИЕ И РАБОТА

Назначение

Совмещенные механические дыхательные клапаны (далее - клапаны) с предохранителем огневым предназначены для герметизации и регулирования давления в газовом пространстве резервуаров предназначенных для хранения нефти и нефтепродуктов и защиты от проникновения пламени и искр внутрь резервуара.

По устойчивости к воздействию климатических факторов внешней среды клапаны соответствуют исполнению У и УХЛ категории размещения 1 по ГОСТ 15150-69.

Пример записи клапанов при заказе и в другой документации:

Совмещенный механический дыхательный клапан СМДК-100ЧН исполнения У категории размещения 1:

Клапан СМДК-100ЧН ТУ 63 РСФСР 69-75,

где СМДК – совмещенный механический дыхательный клапан;

100 – диаметр условного прохода, мм;

ЧН – корпус чугунный, лента кассеты коррозионно-стойкая и жаростойкая (нержавеющая) сталь.

Совмещенный механический дыхательный клапан СМДК-50АА исполнения УХЛ категории размещения 1:

Клапан СМДК-50АА УХЛ1 ТУ 63 РСФСР 69-75,

где 50 – диаметр условного прохода, мм;

АА – корпус алюминиевый, лента кассеты алюминиевая.

Технические характеристики

Основные параметры и размеры клапанов соответствуют указанным в таблице 1.

Таблица 1

Наименование параметра	Обозначение клапана						
	СМДК-50ЧА	СМДК-50АА	СМДК-50ЧН	СМДК-100ЧА	СМДК-100АА	СМДК-100ЧН	СМДК-100АН
	Значение параметра						
1 Диаметр условного прохода, мм	50			100			
2 Пропускная способность м ³ /ч	25			25-100			
3 Вакуум срабатывания в пределах, Па (мм вод. ст.)	196-245 (20-25)			196-245 (20-25)			
4 Давление срабатывания в пределах, Па, (мм вод. ст.):							
без груза	196-245 (20-25)			196-245 (20-25)			
количество грузов:	1	1765-1961(180-200)			980-1176 (100-120)		
	2				1176-1372 (120-140)		
	3				1372-1569 (140-160)		
	4				1569-1765 (160-180)		
	5				1765-1961 (180-200)		
5 Габаритные размеры, мм, не более:							
длина	290			430			
ширина	145			250			
высота	210			330			
6 Масса, кг, не более	12,0	7,0	12,1	35,0	19,4	35,5	20,0

Средняя наработка на отказ, циклов – 36000.

Под циклом понимается одно открытие и закрытие клапана.

Срок службы, лет – 8.

Состав изделия

Совмещенные механические дыхательные клапаны СМДК-50 (рисунок 1), СМДК-100 (рисунок 2) состоят из корпуса 1, предохранителя огневого 2, тарелки давления 3 с грузами 5, тарелки вакуума 4, крышек 6, рычага 7, маховика 8, направляющих осей 12.

Устройство и работа

В корпусе клапана размещена тарелка давления 3, предназначенная для выпуска паровоздушной смеси из резервуара в атмосферу, и тарелка вакуума 4, предназначенная для пропуска атмосферного воздуха в резервуар. Отверстия в корпусе, закрыты сетками 10 и 11, защищающими клапан от попадания пыли.

Тарелки давления и вакуума герметично притерты к седлам корпуса и свободно перемещаются по направляющим осям 12. При достижении давления или вакуума сверх допустимого одна из тарелок открывается и сообщает газовое пространство резервуара с атмосферой.

Над каждой тарелкой имеется отверстие, герметично закрытое крышкой 6, через которое производится осмотр, постановка и выемка тарелок и грузов.

Предохранитель огневой 2 размещён в корпус 1 и фиксируется кольцом 13.

Предохранитель огневой представляет собой кассету, состоящую из плоской и гофрированной ленты из алюминиевого сплава или нержавеющей стали. Сечение гофр рассчитано так, чтобы предотвратить проникновение пламени и искр в резервуар.

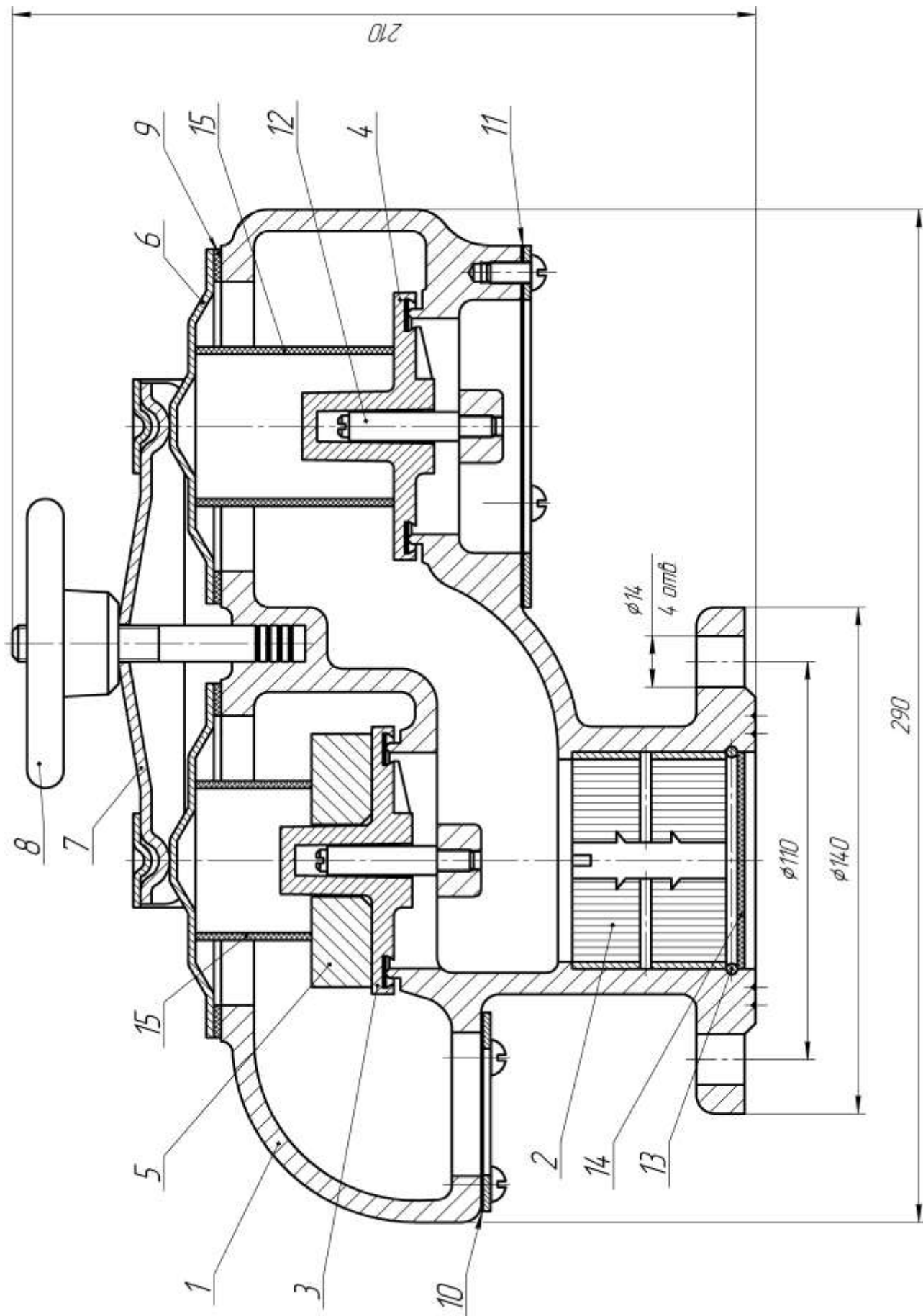


Рисунок 1 – Клапан совмещённый механический дыхательный СМДК-50

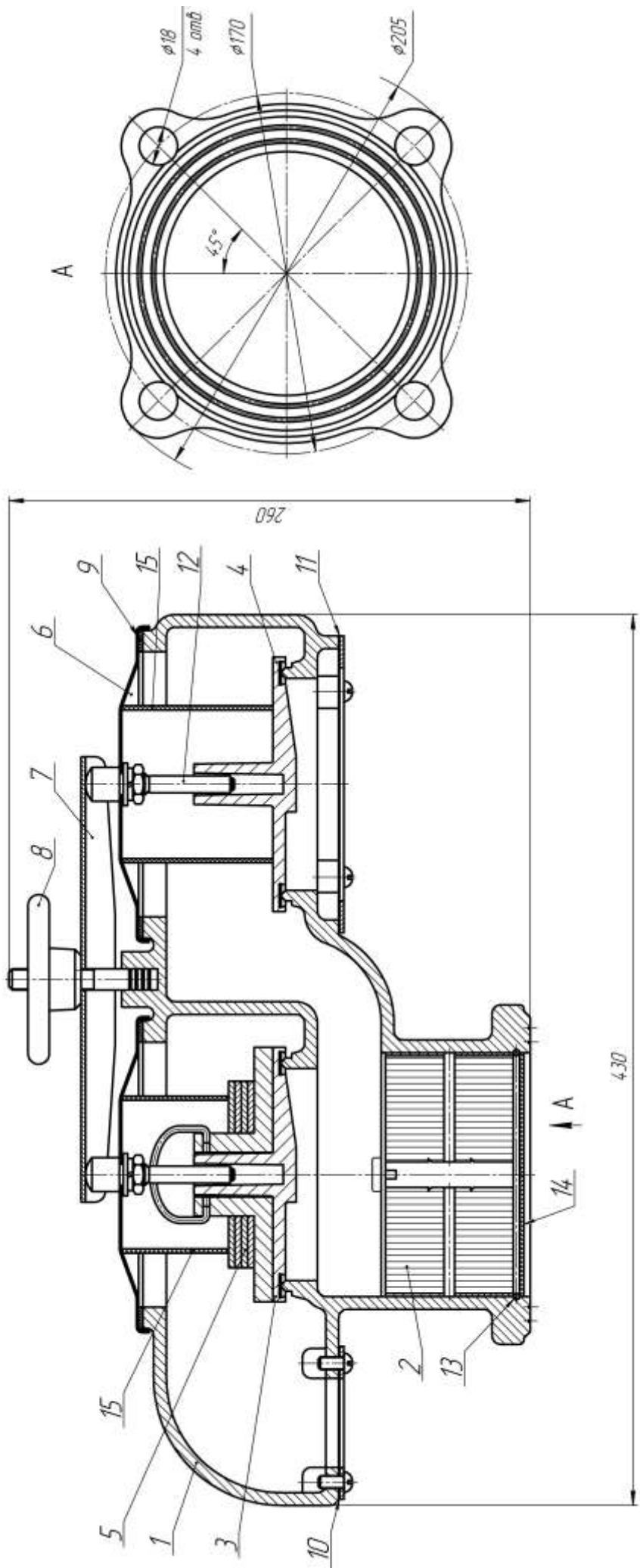


Рисунок 2 – Клапан совмещённый механический дыхательный СМДК-100