

СТОЯК НАЛИВА В АВТОЦИСТЕРНЫ

ОПИСАНИЕ И РАБОТА

Назначение

Стояк налива в автоцистерны СНА-100 (далее – стояк) предназначен для налива в автоцистерны масел и темных нефтепродуктов.

Стояк обеспечивает:

- а) налив автоцистерн высотой от 2 до 3 метров;
- б) автоматическое прекращение налива при достижении жидкостью заданного уровня;
- в) автоматическое прекращение налива при нарушении заземления автомобильной цистерны или увеличении переходного сопротивления за 100 Ом (при комплектации устройством УЗА-4К);
- г) выход насадки из цистерны после прекращения налива;
- д) разрешение и прекращение налива как со стояка, так и из диспетчерской;
- е) электроразогрев застывающего продукта в стояке.

Условия эксплуатации в части воздействия климатических факторов по ГОСТ15150-69, исполнение – У, категории 1.

Стояк налива может применяться в пожароопасных зонах классов П-I, П-II, П-III согласно классификации «Правил устройства электроустановок» (ПУЭ) глава 7.4.

Пример записи обозначения стояков при заказе и в документации другой продукции:

Стояк налива в автоцистерны СНА-100Л ТУ 112-061-87,

Стояк налива в автоцистерны типа СНА-100П ТУ 112-061-87,

где 100 - диаметр условного прохода;

Л - левое исполнение;

П - правое исполнение.

Технические характеристики

Основные параметры, габаритные размеры и масса стояка приведены в таблице 1.

Таблица 1

Наименование параметра	Значение параметра	
1 Пропускная способность, м ³ /ч	80-160	
2 Диаметр условного прохода, мм	100	
3 Рабочее давление, МПа	0,8	
4 Усилие, необходимое для перемещения шарнирных труб, Н	10-50	
5 Усилие, необходимое для открытия заслонки, Н, не более	80	
6 Точность автоматического ограничения налива, мм	± 10	
7 Время срабатывания заслонки с электроприводом, с	3	
8 Диапазон обслуживания, м	± 1	
9 Мощность электропривода, кВт	0,4	
10 Мощность ленточного нагревателя, кВт	0,41	
11 Сопротивление изоляции, МОм	1	
12 Габаритные размеры, мм, не более (в рабочем положении)		
	длина	2800
	ширина	800
	высота	5000
13 Масса, кг не более		390

Установленная безотказная наработка - 5000 циклов. Под циклом понимается поворот заслонки с электроприводом в автоматическом режиме на угол 90° и возвращение ее в исходное положение (за время не менее 1 минуты), а также опускание горизонтального и вертикального трубопровода на угол 55°±5° и возвращение в исходное положение.

Средний ресурс – 50000 циклов.

Срок службы - 10 лет.

Состав изделия

Наименование основных частей стояка (рисунок 1), указано в таблице 2.

Таблица 2

Наименование узла или сборочной единицы	Позиция, №	Количество, шт.
Заслонка с электроприводом ЗЭПВ	1	1
Шарнир опорный	2	1
Шарнир	3	3
Заслонка	4	1
Трубопровод горизонтальный	5	1
Трубопровод вертикальный	6	1
Насадок	7	1
Стойка	8	1
Датчик	9	1
Рукоятка	10	1
Тяга	11	1
Пневмопатрон	12	1
Держатель	13	1
Груз	14	3
Тяга	15	1
Цепь	16	1
Пневмопровод	17	1
Выключатель конечный	18	1
Скоба	19	1
Кожух	20	3
Воздушный клапан	21	1
Устройство заземления автоцистерн УЗА-4К	На рисунке не показано	1

Устройство и работа

Стояк (рисунки 1) состоит из вертикальной стойки 8, которая крепится основанием к фундаменту и внизу соединена с заслонкой с электроприводом 1, а в верхней части соединена с горизонтальным трубопроводом 5.

Трубопровод 5 соединен при помощи шарниров 2, 3 с вертикальной стойкой 8, вертикальным трубопроводом и насадки 7.

Шарниры 2 и 3 выполнены из обойм, между которыми расположены шарики. Отверстия для шариков закрыты пробкой. Герметизация обеспечивается резиновыми манжетами. Между стойкой 8 и горизонтальным трубопроводом 5 установлена заслонка 4, которая управляется рукояткой 10 посредством тяги 11. На держателе 13 установлены грузы 14, которые можно перемещать по держателю. Держатель 13 общим концом соединяется при помощи тяги 15 с вертикальным трубопроводом 6.

Изменение угла наклона горизонтального трубопровода 5, вертикального трубопровода 6, насадка 7 осуществляется оператором вручную при помощи скобы 19, которая также служит упором для люка автомобильной цистерны.

К насадку 7 прикреплен при помощи кронштейна пневмопатрон 12, который соединен с датчиком 9 пневмопроводом 17. Опуская или поднимая пневмопатрон вдоль насадка можно регулировать высоту налива нефтепродукта в цистерну.

При помощи пневмопатрона давление передается по пневмопроводу на мембрану датчика 9, которая, воздействуя на микропереключатель, закрывает заслонку с электроприводом 1.

Привод заслонки состоит из электродвигателя, корпуса, внутри которого расположены винтовая пара и труба с винтовым пазом. Для управления заслонкой на корпусе ЗЭПВ установлен датчик во взрывозащищенном исполнении.

Труба, поворачиваясь на 90°, давит на упор датчика. Упор поворачивает валик, который закрепленным в нем лепестком нажимает на микропереключатель, подавая сигнал на отключение электродвигателя заслонки.

В случае неполадок с электрооборудованием, заслонка может открываться и закрываться вручную за рукоятку, которая выводится из паза планки привода и преодолевая сопротивление пружины, устанавливается в горизонтальное положение.

Стойка 8 стояка обмотана нагревательной лентой ЭНГЛ 180 (позиция 23), которая включается в холодное время года для разогрева застывшего продукта. Лента наматывается с шагом 150 мм, концы ленточного нагревателя закрепляются при помощи стеклотенты ЛЭС 0,8х8.

Стойка 8 вместе с нагревательной лентой закрывается теплоизоляционными матами. Маты закрываются кожухом 20.

По требованию заказчика допускается изготовление стояка налива без электроподогрева.

Для заземления автоцистерны и других транспортных емкостей с целью отвода зарядов статического электричества при проведении слива-налива с одновременным контролем сопротивления заземляющей цепи (автоцистерна – заземляющее устройство) и блокировки включения насоса при сопротивлении заземляющей цепи более 100 Ом служит устройство заземления автоцистерн УЗА-4К (на рисунках не показано).

Устройство устанавливается при проведении монтажноналадочных работ на нижней части стояка или в любом другом месте, удобном для эксплуатации. Стояк комплектуется одним устройством УЗА-4К, которое состоит из блока контроля заземления, сигнализации (БКЗС) и пяти комплектов владельца автоцистерны (КВА-К).

Налив автоцистерн, как правило, осуществляется самотеком из резервуаров, у которых уровень нефтепродуктов выше фундамента стояка налива на четыре метра. Если уровень нефтепродуктов менее 4-х метров, то налив производится с помощью насосов. Оператор, направляя водителя к указанному стояку, подготавливает схему к отпуску нефтепродукта посредством включения пакетного выключателя. Водитель устанавливает автоцистерну так, чтобы горловина находилась в зоне обслуживания. Перед наливом привести в рабочее положение устройство, заземляющее автоцистерну УЗА-4К. Налив автоцистерны осуществляется водителем. Водитель поднимается на автоцистерну по эстакаде. Затем снимает капежное ведро и вешает его на крючок, опускает насадок в горловину цистерны и поворачивает рукоятку 10 (рисунок 1), на угол 90° посредством которой открывает заслонку 4, после этого нажимает кнопку, которая находится на датчике 9, при этом происходит включение электродвигателей насоса и

заслонки с электроприводом на открытие. В случае отпуска нефтепродукта самотеком, происходит включение только электродвигателя заслонки с электроприводом. Во время налива водитель следит за уровнем наливаемого нефтепродукта. При достижении нефтепродуктом заданного уровня водитель поворачивает рукоятку 10 заслонки, тем самым, закрывая заслонку 4, при этом срабатывает конечный выключатель 5, отключается насос и закрывается заслонка с электроприводом, и прекращается налив, а также одновременно открывается воздушный клапан 21. После этого водитель должен одеть капежное ведро и привести трубопровод в исходное положение, а так же отключить устройство заземления автоцистерны.

При аварийных ситуациях, когда водитель не уследил за предельным уровнем нефтепродукта в автоцистерне, в пневмопатроне создается избыточное давление воздуха, которое передается на датчик 9. Мембрана датчика прогибается и нажимает на кнопку микровыключателя, который выключает электродвигатель насоса и закрывает заслонку с электроприводом 1.

При необходимости оператор с пульта управления может отключить электродвигатель насоса, тем самым, прекращая налив.

Стойк СНА-100АС устанавливается согласно размерам, указанным на рисунке 2.

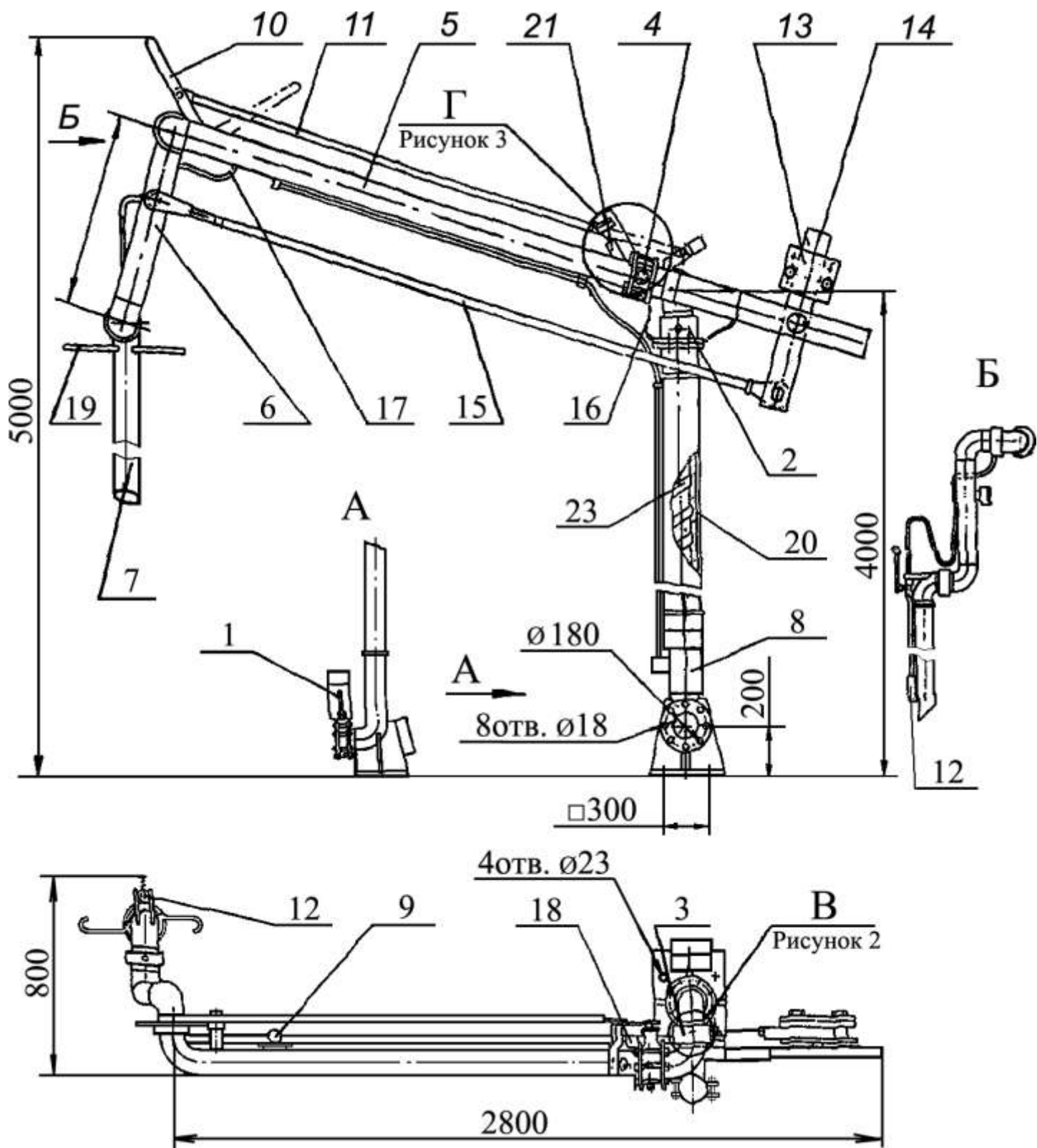


Рисунок 1

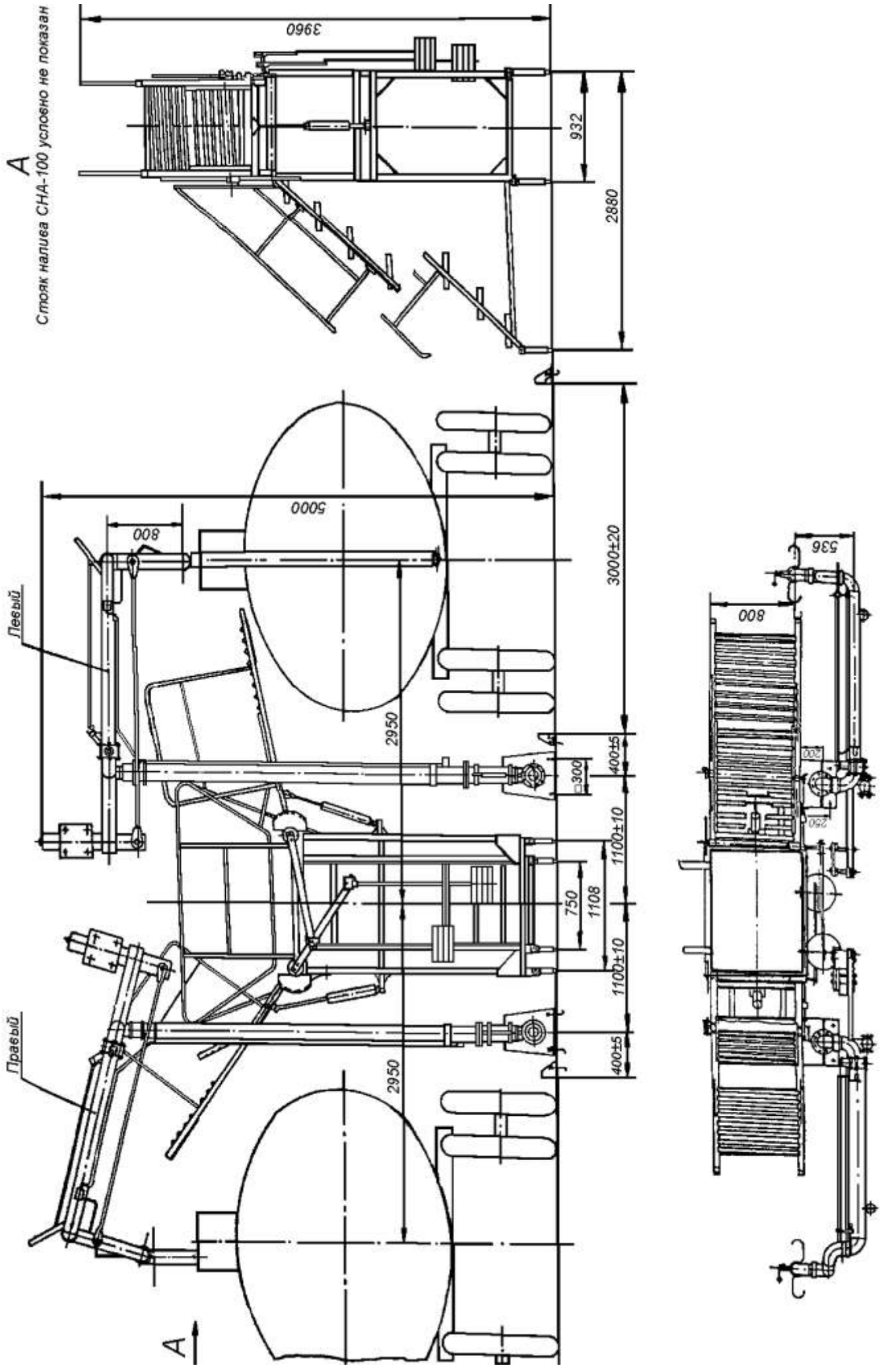


Рисунок 2 - Монтаж стояка налива СНА-100 в автоцистерны