

КЛАПАНЫ ОБРАТНЫЕ ЗКО.

ТУ 3689-018-10524112-2002.

Разрешение Ростехнадзора на применение № РРС 00-24373 от 27.04.2007

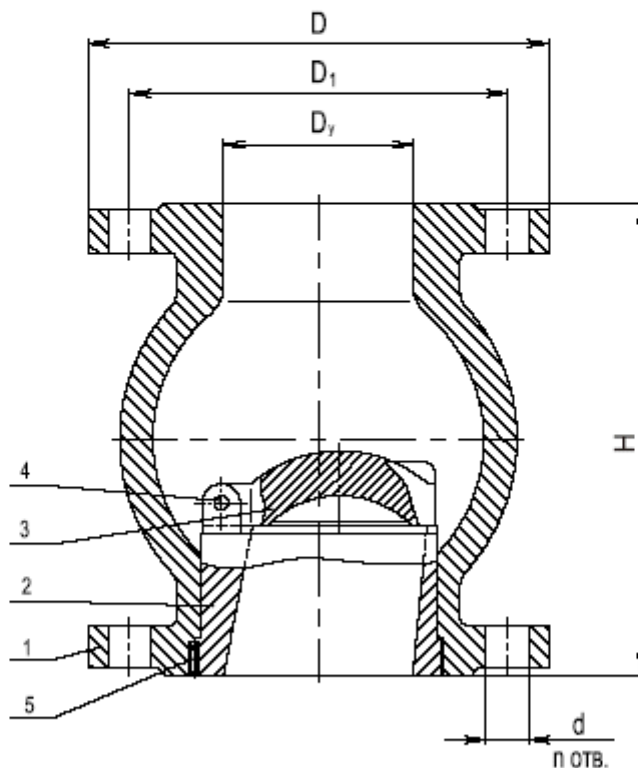


Клапаны обратные ЗКО предназначены для отсекаания обратного потока среды при прекращении подачи нефтепродуктов в технологических трубопроводах.

Клапаны обратные устанавливаются на наливных устройствах нефтебаз и АЗС с рабочим давлением от 1МПа (10кг/см²) до 2,5 МПа (25 кг/см²). По устойчивости к воздействию климатических факторов внешней среды клапаны обратные изготавливаются в исполнении У и УХЛ, категория размещения 1 по ГОСТу 15150-69.

Пример обозначения при заказе: **ЗКО - 150 УХЛ1 ТУ 3689-018-10524112-2002**, где: 150 - условный проход, УХЛ1 - климатическое исполнение

Наименование параметров	ЗКО-50	ЗКО-80	ЗКО-100	ЗКО-150	ЗКО-200
Условный проход D_y , мм	50	80	100	150	200
Условное давление P_y , кг/см ²	10	10	25	25	40
Габаритные размеры, мм					
- диаметр D	160	195	230	300	375
- высота H	158	198	223	275	385
Присоединительные размеры, мм	D	160	195	300	375
	D_1	125	160	190	250
	d	18	18	22	26
	n , шт.	4	8	8	8
Масса кг, не более	2,8	5,0	8,2	12,6	18



Общий вид клапана обратного ЗКО:

1-корпус, 2-седло, 3-крышка, 4-ось, 5-винт